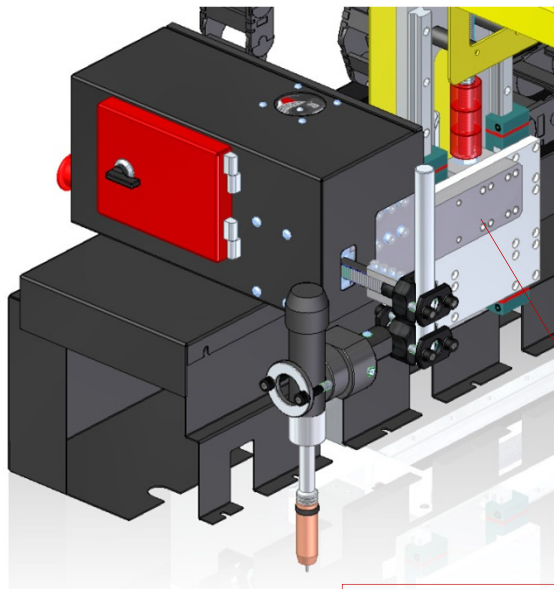


OSCILADOR DE TOCHA Oscillation System Draco

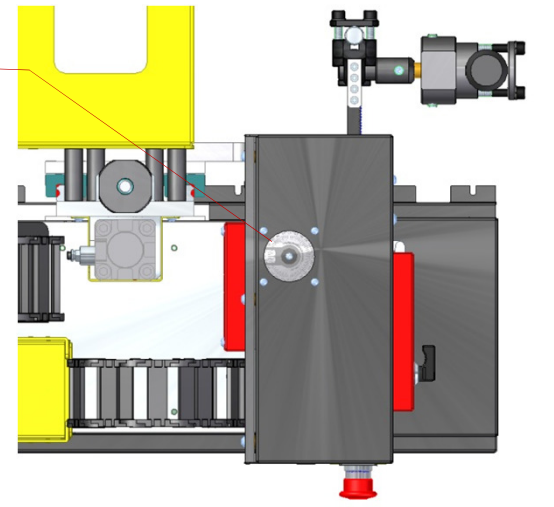
Complemento para automação para soldagem linear ou circular

Equipamento suporte tocha para processos MIG, TIG e arco submerso com oscilação.

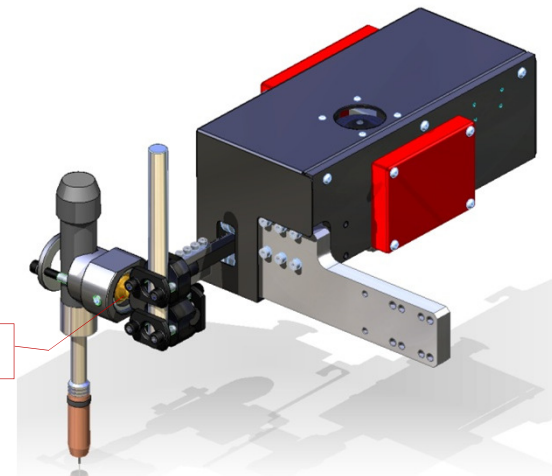
- Aplicações: soldagem com abertura de raiz, juntas em “V”, recuperação de cilindros, revestimento endurecido, etc.
- Utilização: manipulador universal, posicionador para soldagem linear, mesa posicionadora circular, etc.
- Tensão de alimentação: 220 VAC.
- Acionamento: motor 24 VCC velocidade regulável controlado por placa PWM.
- Automação: micro controlador programável.
- Parada da tocha nos limites de curso controlado por temporizador.
- Frequência de oscilação programável
- Amplitude: 20mm



Goniômetro para visualizar e conferir a posição zero da tocha em relação a amplitude.



Tipo de suporte fornecido conforme a aplicação



Rótula para livre posicionamento da tocha MIG ou TIG