



## PAINEL ELÉTRICO Electric panel Aquarius

*Automação de mesas posicionadoras circulares e viradores de rolo*

### **Automação para processos MIG, TIG e PLASMA:**

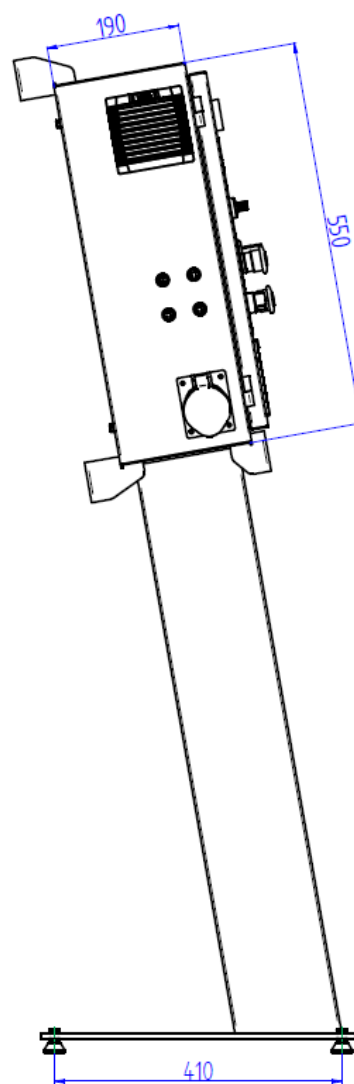
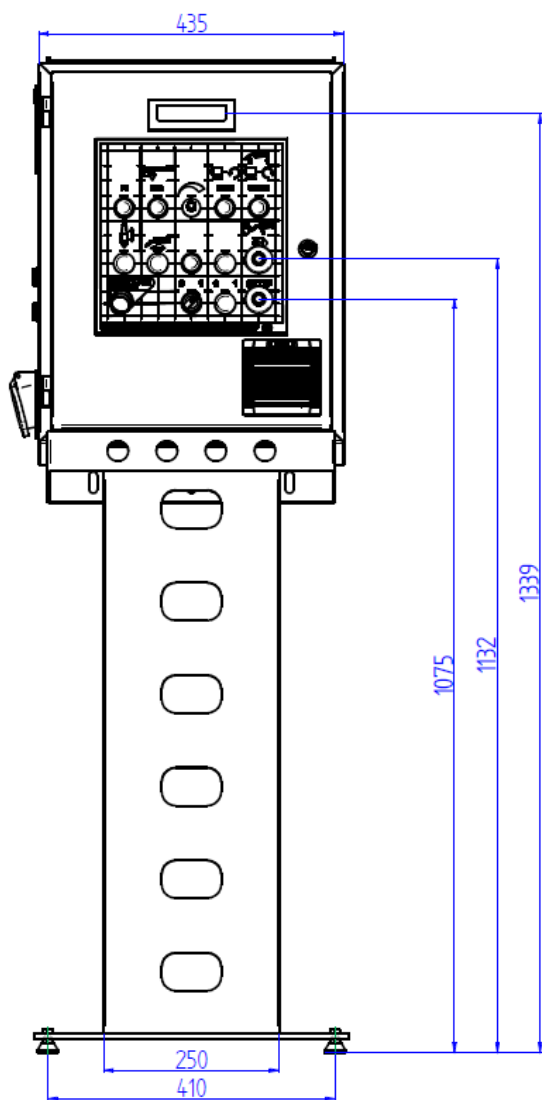
- **Pode ser utilizado em mesas posicionadoras circulares e viradores de rolo de quaisquer capacidades ou fabricantes.**
- Programas para automação de processos MIG, TIG (com ou sem adição de material) ou plasma. Controla qualquer o fonte de soldagem/corte e seus respectivos periféricos.
- Liga/desliga a fonte de soldagem, alimentador de arame ou qualquer outro periférico.
- Programas 2 toques ou 4 toques, ciclo de ponteamento.
- Controle do comprimento de soldagem através de temporizador ou sensor de posição ou encoder.
- CLP com IHM 4,3" touch screen incorporado, telas customizados conforme a aplicação.
- Controle de velocidade de giro da mesa de trabalho através da IHM inserindo o valor do diâmetro da peça e a velocidade de solda/corte.
- Caso o periférico possua entrada ou saída analógica os dados ou o processo podem ser acessadas ou monitoradas pela IHM.
- Botões customizados ao processo ou função.
- Suporte técnico para instalação e/ou customização do programa e/ou processo.
- Acesso aos parâmetros da fonte de soldagem utilizando a interface apropriada, por exemplo ROB 3000/4000/5000.
- Pode ser fornecido no regime OEM com customização de cores e inserção do logo do cliente.



www.soldaautomatica.com.br

[www.soldaautomatica.com.br](http://www.soldaautomatica.com.br)

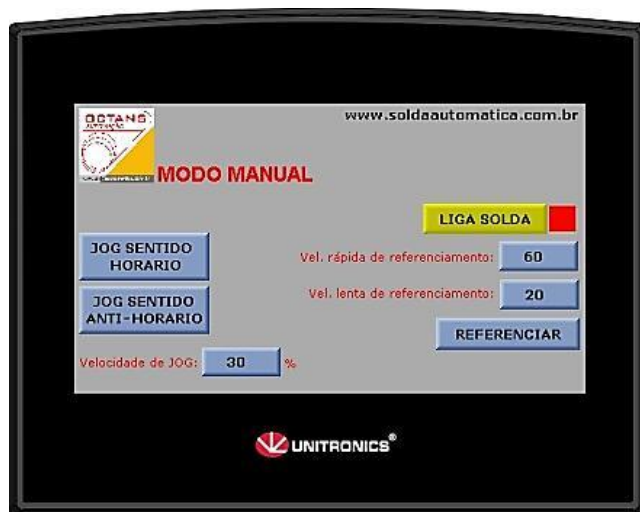
## Dimensões:



[www.soldaautomatica.com.br](http://www.soldaautomatica.com.br)

[www.soldaautomatica.com.br](http://www.soldaautomatica.com.br)

## Telas IHM:



### Telas IHM:

- Processos MIG, plasma ou TIG com ou sem adição de material.
- Telas customizados conforme a aplicação.
- Receitas para até 99 peças a serem soldadas que podem ser importadas de tabela EXCEL.
- Cálculo automático de velocidade e comprimento de soldagem.
- Programas da fonte de soldagem podem ser alterados automaticamente e incluídas na tabela de receitas (depende de interface do fabricante da fonte de soldagem).
- Contador de ciclos automáticos.



www.soldaautomatica.com.br

www.soldaautomatica.com.br